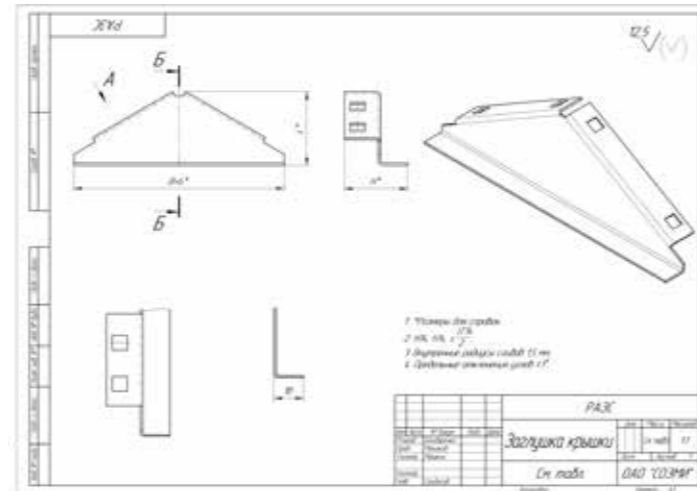


### Заглушка крышки кабельроста снеговая РАЗС

Длина, L, мм	Толщина, S, мм	Ширина, В, мм	Высота, Н, мм	Масса, кг	Артикул	Наименование
39	1,5	200	45	0,10	H5099205371	РАЗС.200.100.100.1.5.1
		300	74	0,22	H5099305371	РАЗС.300.100.100.1.5.1
		400	103	0,39	H5099405371	РАЗС.400.100.100.1.5.1
		500	131	0,60	H5099505371	РАЗС.500.100.100.1.5.1
		600	160	0,84	H5099605371	РАЗС.600.100.100.1.5.1
		700	189	1,12	H5099705371	РАЗС.700.100.100.1.5.1
		800	218	1,43	H5099805371	РАЗС.800.100.100.1.5.1
		900	247	1,78	H5099905371	РАЗС.900.100.100.1.5.1
		1000	276	2,17	H5099005371	РАЗС.1000.100.100.1.5.1
		38	2	200	47	0,13
300	76			0,29	H5099305321	РАЗС.300.100.100.2.1
400	104			0,51	H5099405321	РАЗС.400.100.100.2.1
500	133			0,78	H5099505321	РАЗС.500.100.100.2.1
600	162			1,09	H5099605321	РАЗС.600.100.100.2.1
700	191			1,46	H5099705321	РАЗС.700.100.100.2.1
800	220			1,87	H5099805321	РАЗС.800.100.100.2.1
900	249			2,33	H5099905321	РАЗС.900.100.100.2.1
1000	278			2,84	H5099005321	РАЗС.1000.100.100.2.1
38	2,5			200	48	0,15
		300	76	0,36	H5099305381	РАЗС.300.100.100.2.5.1
		400	105	0,63	H5099405381	РАЗС.400.100.100.2.5.1
		500	134	0,96	H5099505381	РАЗС.500.100.100.2.5.1
		600	163	1,35	H5099605381	РАЗС.600.100.100.2.5.1
		700	192	1,79	H5099705381	РАЗС.700.100.100.2.5.1
		800	221	2,30	H5099805381	РАЗС.800.100.100.2.5.1
		900	250	2,87	H5099905381	РАЗС.900.100.100.2.5.1
		1000	278	3,50	H5099005381	РАЗС.1000.100.100.2.5.1
		38	3	200	49	0,19
300	78			0,44	H5099305331	РАЗС.300.100.100.3.1
400	107			0,76	H5099405331	РАЗС.400.100.100.3.1
500	136			1,15	H5099505331	РАЗС.500.100.100.3.1
600	165			1,62	H5099605331	РАЗС.600.100.100.3.1
700	194			2,15	H5099705331	РАЗС.700.100.100.3.1
800	223			2,76	H5099805331	РАЗС.800.100.100.3.1
900	251			3,44	H5099905331	РАЗС.900.100.100.3.1
1000	280			4,19	H5099005331	РАЗС.1000.100.100.3.1
39	1,5			200	45	0,09
		300	74	0,21	H5099305372	РАЗС.300.100.100.1.5.2
		400	103	0,36	H5099405372	РАЗС.400.100.100.1.5.2
		500	131	0,55	H5099505372	РАЗС.500.100.100.1.5.2
		600	160	0,78	H5099605372	РАЗС.600.100.100.1.5.2
		700	189	1,04	H5099705372	РАЗС.700.100.100.1.5.2
		800	218	1,33	H5099805372	РАЗС.800.100.100.1.5.2
		900	247	1,66	H5099905372	РАЗС.900.100.100.1.5.2
		1000	276	2,03	H5099005372	РАЗС.1000.100.100.1.5.2
		38	2	200	47	0,12
300	76			0,28	H5099305322	РАЗС.300.100.100.2.2
400	104			0,48	H5099405322	РАЗС.400.100.100.2.2
500	133			0,73	H5099505322	РАЗС.500.100.100.2.2
600	162			1,03	H5099605322	РАЗС.600.100.100.2.2
700	191			1,37	H5099705322	РАЗС.700.100.100.2.2
800	220			1,76	H5099805322	РАЗС.800.100.100.2.2
900	249			2,19	H5099905322	РАЗС.900.100.100.2.2
1000	278			2,67	H5099005322	РАЗС.1000.100.100.2.2



**Варианты исполнения:**  
 Горячее цинкование  
 Сталь оцинкованная по методу Сендзимира

Пример записи при заказе заглушки крышки кабельроста снеговой шириной 1000 мм, высотой 278 мм, длиной 38 мм, толщиной 2 мм, сталь оцинкованная по методу Сендзимира:  
**Заглушка крышки кабельроста снеговой РАЗС.1000.100.100.2.2** (артикул H5099005322).

### Соединитель прямой РАСМ

Длина, L, мм	Толщина, S, мм	Ширина, В, мм	Высота, Н, мм	Масса, кг	Артикул	Наименование
200	1,5	1,5	100	0,19	H5006010071	РАСМ.0.100.200.1.5.1
			150	0,32	H5006015071	РАСМ.0.150.200.1.5.1
			200	0,45	H5006020071	РАСМ.0.200.200.1.5.1
	2	2	100	0,25	H5006010021	РАСМ.0.100.200.2.1
			150	0,41	H5006015021	РАСМ.0.150.200.2.1
			200	0,58	H5006020021	РАСМ.0.200.200.2.1
	2,5	2,5	100	0,31	H5006010081	РАСМ.0.100.200.2.5.1
			150	0,51	H5006015081	РАСМ.0.150.200.2.5.1
			200	0,72	H5006020081	РАСМ.0.200.200.2.5.1
	3	3	100	0,36	H5006010031	РАСМ.0.100.200.3.1
			150	0,61	H5006015031	РАСМ.0.150.200.3.1
			200	0,86	H5006020031	РАСМ.0.200.200.3.1
1,5	1,5	100	0,18	H5006010072	РАСМ.0.100.200.1.5.2	
		150	0,3	H5006015072	РАСМ.0.150.200.1.5.2	
		200	0,42	H5006020072	РАСМ.0.200.200.1.5.2	
2	2	100	0,23	H5006010022	РАСМ.0.100.200.2.2	
		150	0,39	H5006015022	РАСМ.0.150.200.2.2	
		200	0,55	H5006020022	РАСМ.0.200.200.2.2	

### Соединитель прямой усиленный РАСУ

Длина, L, мм	Ширина, В, мм	Толщина, S, мм	Высота, Н, мм	Масса, кг	Артикул	Наименование
400	37	1,5	100	0,63	H5006010471	РАСУ.0.100.400.1.5.1
			150	0,88	H5006015471	РАСУ.0.150.400.1.5.1
			200	1,14	H5006020471	РАСУ.0.200.400.1.5.1
			100	0,83	H5006010421	РАСУ.0.100.400.2.1
			150	1,16	H5006015421	РАСУ.0.150.400.2.1
			200	1,5	H5006020421	РАСУ.0.200.400.2.1
		2,5	100	1,03	H5006010481	РАСУ.0.100.400.2.5.1
			150	1,44	H5006015481	РАСУ.0.150.400.2.5.1
			200	1,86	H5006020481	РАСУ.0.200.400.2.5.1
			100	1,22	H5006010431	РАСУ.0.100.400.3.1
			150	1,7	H5006015431	РАСУ.0.150.400.3.1
			200	2,2	H5006020431	РАСУ.0.200.400.3.1
		3	100	0,59	H5006010472	РАСУ.0.100.400.1.5.2
			150	0,82	H5006015472	РАСУ.0.150.400.1.5.2
			200	1,06	H5006020472	РАСУ.0.200.400.1.5.2
			100	0,78	H5006010422	РАСУ.0.100.400.2.2
			150	1,09	H5006015422	РАСУ.0.150.400.2.2
			200	1,41	H5006020422	РАСУ.0.200.400.2.2

### Соединитель шарнирный РАСШ

Ширина, В, мм	Толщина, S, мм	Длина, L, мм	Высота, Н, мм	Масса, кг	Артикул	Наименование
1,5	1,5	200	100	0,18	H5007010071	РАСШ.0.100.200.1.5.1
		230	150	0,34	H5007015071	РАСШ.0.150.200.1.5.1
		260	200	0,53	H5007020071	РАСШ.0.200.200.1.5.1
2	2	200	100	0,23	H5007010021	РАСШ.0.100.200.2.1
		230	150	0,45	H5007015021	РАСШ.0.150.200.2.1
		260	200	0,7	H5007020021	РАСШ.0.200.200.2.1
2,5	2,5	200	100	0,29	H5007010081	РАСШ.0.100.200.2.5.1
		230	150	0,55	H5007015081	РАСШ.0.150.200.2.5.1
		260	200	0,86	H5007020081	РАСШ.0.200.200.2.5.1
3	3	200	100	0,34	H5007010031	РАСШ.0.100.200.3.1
		230	150	0,65	H5007015031	РАСШ.0.150.200.3.1
		260	200	1,02	H5007020031	РАСШ.0.200.200.3.1
1,5	1,5	200	100	0,17	H5007010072	РАСШ.0.100.200.1.5.2
		230	150	0,32	H5007015072	РАСШ.0.150.200.1.5.2
		260	200	0,5	H5007020072	РАСШ.0.200.200.1.5.2
2	2	200	100	0,22	H5007010022	РАСШ.0.100.200.2.2
		230	150	0,42	H5007015022	РАСШ.0.150.200.2.2
		260	200	0,66	H5007020022	РАСШ.0.200.200.2.2

### Скоба крышки кабельроста РАК

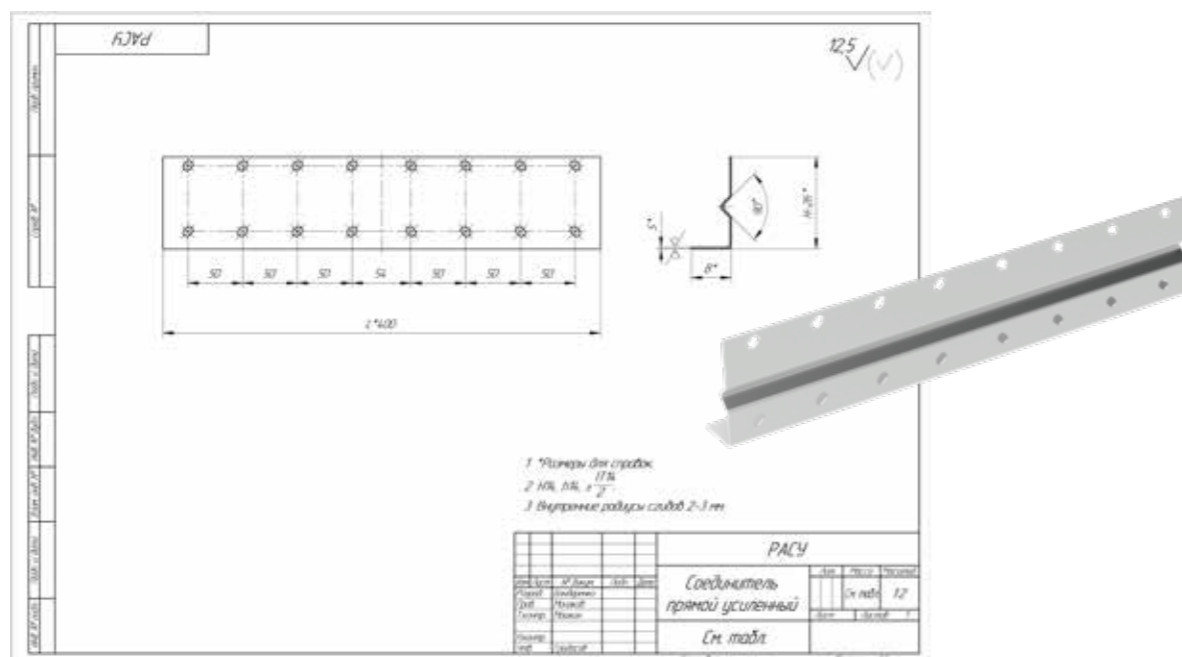
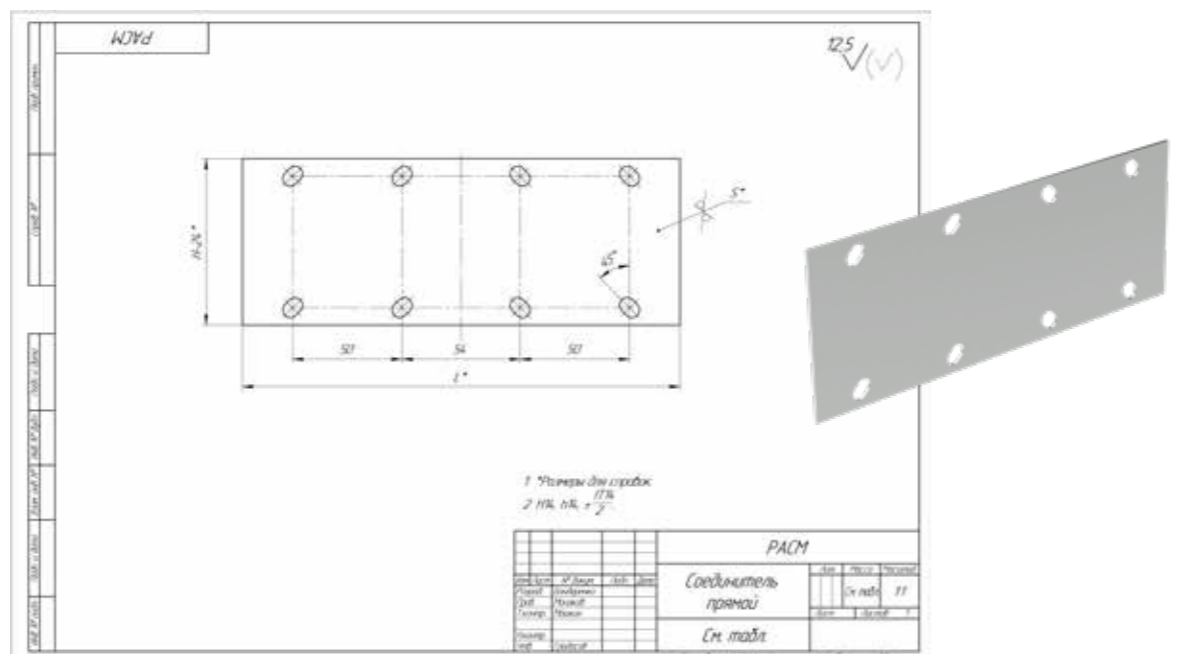
Длина, L, мм	Высота, Н, мм	Ширина, В, мм	Толщина, S, мм	Масса, кг	Артикул	Наименование
55	55	35	1,5	0,031	H5060000071	РАК.35.55.55.1.5.1
			2	0,042	H5060000021	РАК.35.55.55.2.1
			2,5	0,054	H5060000081	РАК.35.55.55.2.5.1
			3	0,064	H5060000031	РАК.35.55.55.3.1
			1,5	0,034	H5060000072	РАК.35.55.55.1.5.2
			2	0,045	H5060000022	РАК.35.55.55.2.2

**Варианты исполнения:**  
 Горячее цинкование  
 Сталь оцинкованная по методу Сендзимира

Пример записи при заказе соединителя прямого усиленного кабельроста шириной 37 мм, высотой 200 мм, длиной 400 мм, толщиной 3 мм, горячее цинкование:  
**Соединитель прямой усиленный кабельроста РАСУ.0.200.400.3.1** (артикул H5006020431).

## Разделитель кабельроста PАР

Длина, L, мм	Ширина, В, мм	Толщина, S, мм	Высота, Н, мм	Масса, кг	Артикул	Наименование
3000	30	1,5	100	3,93	H5080010371	PAP.30.100.3000.1.5.1
			150	5,87	H5080015371	PAP.30.150.3000.1.5.1
			200	7,82	H5080020371	PAP.30.200.3000.1.5.1
		2	100	5,11	H5080010321	PAP.30.100.3000.2.1
			150	7,66	H5080015321	PAP.30.150.3000.2.1
			200	10,2	H5080020321	PAP.30.200.3000.2.1
	2,5	100	6,25	H5080010381	PAP.30.100.3000.2.5.1	
		150	9,38	H5080015381	PAP.30.150.3000.2.5.1	
		200	12,51	H5080020381	PAP.30.200.3000.2.5.1	
	3	100	7,36	H5080010331	PAP.30.100.3000.3.1	
		150	11,08	H5080015331	PAP.30.150.3000.3.1	
		200	14,8	H5080020331	PAP.30.200.3000.3.1	
3000	1,5	200	100	3,66	H5080010372	PAP.30.100.3000.1.5.2
			150	5,47	H5080015372	PAP.30.150.3000.1.5.2
			200	7,28	H5080020372	PAP.30.200.3000.1.5.2
	2	200	100	4,81	H5080010322	PAP.30.100.3000.2.2
			150	7,2	H5080015322	PAP.30.150.3000.2.2
			200	9,59	H5080020322	PAP.30.200.3000.2.2



**Варианты исполнения:**  
 Горячее цинкование  
 Сталь оцинкованная по методу Сендзимира

Пример записи при заказе разделителя кабельроста шириной 30 мм, высотой 200 мм, длиной 3000 мм, толщиной 2 мм, сталь оцинкованная по методу Сендзимира:  
**Разделитель кабельроста PАР.30.200.3000.2.2**  
 (артикул H5080020322).

## Система кабельроста

